

UD-A

Universal Display für 4..20 mA Stromschleife
 Universal display for 4..20 mA current loop

Stand: 24.08.2018
 Art.-Nr.: 718189

Issue date: 24.08.2018
 Item No.: 718189

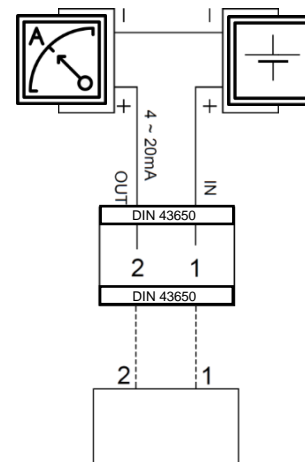
Eigenschaften

- 360 ° drehbar; die Richtung der Anzeige ist veränderbar
- Der programmierbare Anzeigewert kann entsprechend der Sensorspezifikation eingestellt werden
- Die Stromversorgung erfolgt über eine 2-Draht-Signalschleife, es ist keine zusätzliche Stromversorgung erforderlich
- Programmierbar durch Drücken von 2 Tasten, einfach zu bedienen
- Mit umfangreichen Anwendungen als Prozessüberwachung in Halbleitern Industrie, Stahlindustrie, chemische Industrie, Umwelttechnik, Lebensmittel Verarbeitung, Pharmaindustrie, Kraftwerke, Forschung und Entwicklung usw.

Characteristics

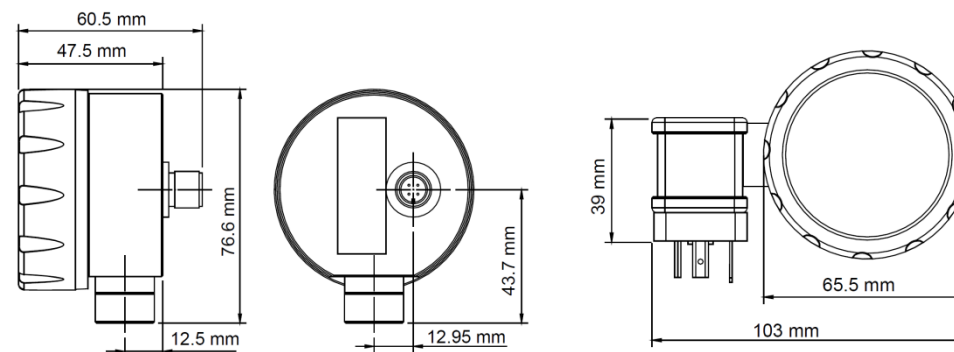
- 360° turnable; the orientation of panel is variable
- Programmable, display value can be set according to sensor's spec.
- The power is from 2-wire signal loop, no extra power supply is required
- Programmable by pressing 2 buttons, easy to operate
- With extensive applications as process monitoring in semiconductor industry, steel industry, chemical industry, environmental engineering, food processing, pharmaceutical industry, power plants, research and development, etc.

Eingangssignal	4..20 mA =
Display	4-stellige LED
Anzeigebereich	-1999.. +9999
Skalierung	Dezimalpunkt, programmierbar
Anzeigegegnauigkeit	0.2 % F.S.
Überlaststrom	40 mA
Spannungsversorgung	4..20 mA
Anschluss elektrisch	DIN 43650 Stecker / DIN 43650 Buchse
Schutzklasse	IP 65
Umgebungsbedingung	-20..+75°C
Gehäuse	ABS, Deckel PC



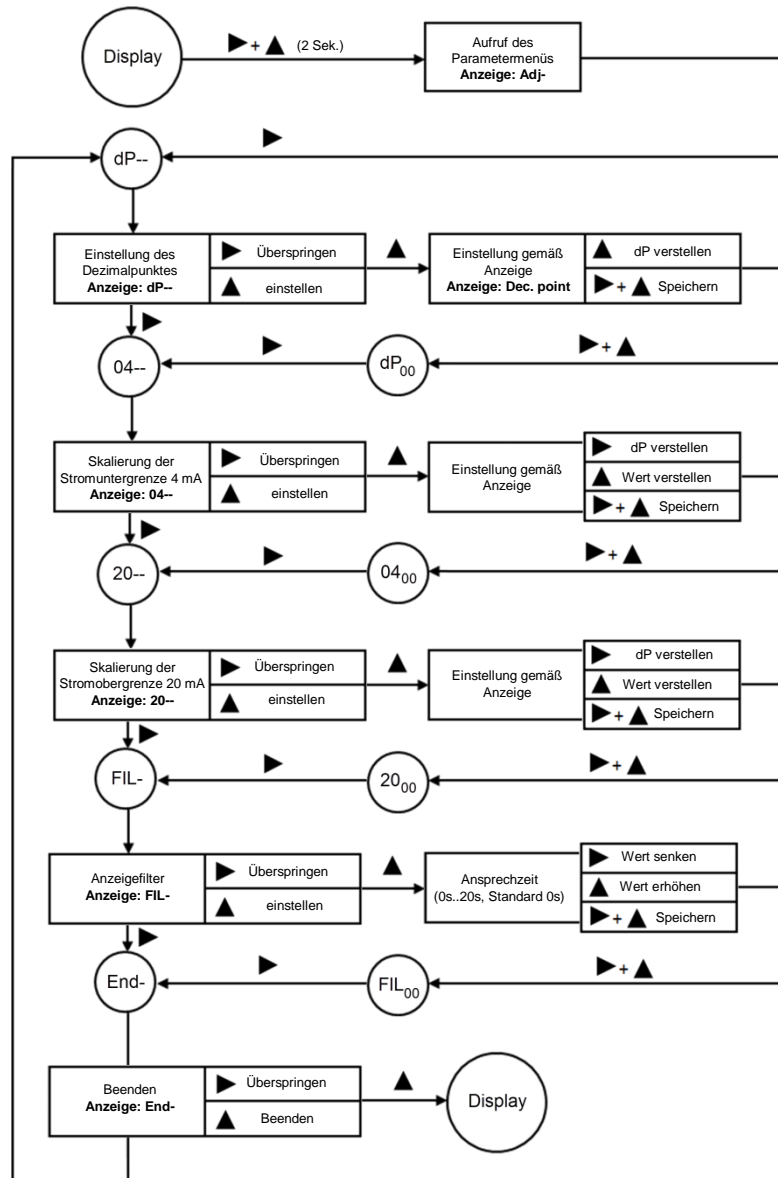
Input signal	4..20 mA =
Display	4-digit LED
Display range	-1999..+9999
Scale	decimal point, programmable
Display accuracy	0.2 % F.S.
Overload current	40 mA
Power supply	4..20 mA
Electrical connection	DIN 43650 plug / DIN 43650 socket
Protection	IP 65
Ambient condition	-20..+75°C
Enclosure	ABS, cover PC

Abmessungen/Dimensions



Konfiguration

Zum Aufruf des Parametermenüs müssen die Tasten ►+▲ für 2 Sekunden gleichzeitig betätigt werden. Wird innerhalb 20 Sekunden keine Taste betätigt, wird das Parametermenü ohne Änderung verlassen.



Configuration

To access the parameter menu, the ►+▲ keys must be pressed simultaneously for 2 seconds. If no key is pressed within 20 seconds, the parameter menu is exited without modification.

